

SOLICITUD DE **COTIZACIÓN: RADIADOR A FUEGO DIRECTO**

EMPRESA:

NOMBRE DEL CONTACTO: UBICACIÓN:

TELÉFONO: FECHA:

E- MAIL: INDUSTRIA:

APLICACIÓN / SERVICIO: _____

DATOS PARA COTIZAR UN REEMPLAZO

DATOS DE LA TUBERÍA

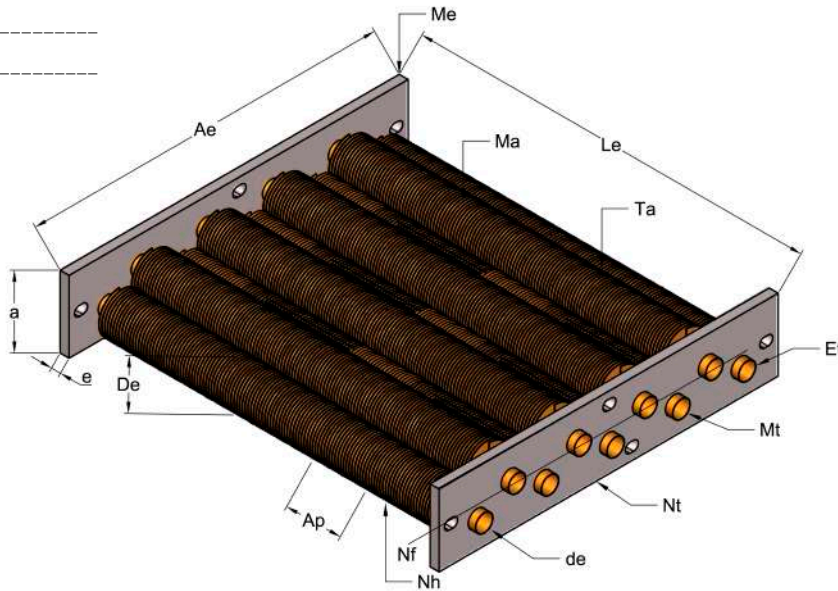
- de** (DIÁMETRO **EXTERIOR**): _____
- Et** (ESPESOR DEL TUBO): _____
- Nt** (NO. TOTAL DE TUBOS): _____
- Mt** (MATERIAL DEL TUBO): _____
- Le** (LONGITUD ENTRE ESPEJOS): _____
- Nf** (NÚMERO DE FILAS): _____
- Nh** (NÚMERO DE HILERAS): _____

DATOS DE LA ALETA

- De** (DIÁMETRO EXTERIOR ALETA): _____
- Ap** (ALETAS POR PULGADA): _____
- Ma** (MATERIAL ALETA): _____
- Ta** (TIPO DE ALETA): _____

DATOS DEL ESPEJO

- Ae** (ALTO TOTAL ESPEJO): _____
- a** (ANCHO): _____
- e** (ESPESOR): _____
- Me** (MATERIAL ESPEJO): _____



DATOS ADICIONALES O COMENTARIOS:

FAVOR DE INCLUIR **FOTOGRAFÍAS** PARA PODER ASESORARLO MEJOR. ENVIAR ESTE FORMATO POR ALGUNO DE LOS SIGUIENTES MEDIOS:



WHATSAPP: 55-65-78-07-76



ventas@itisamexico.com.mx