

SOLICITUD DE **COTIZACIÓN: CASCO Y TUBOS**

NOMBRE DE LA EMPRESA:

NOMBRE DEL CONTACTO: UBICACIÓN:

TELÉFONO: FECHA:

E- MAIL: INDUSTRIA:

CONDICIONES DE OPERACIÓN

	NOMBRE DEL FLUIDO	TEMPERATURA DE ENTRADA	TEMPERATURA DE SALIDA	PRESIÓN DE TRABAJO	CAUDAL
FLUIDO POR DENTRO DE LOS TUBOS					
FLUIDO POR LA CORAZA					

APLICACIÓN / SERVICIO: _____

DIMENSIONES

LADO CORAZA

Dc (DIÁM. EXT CORAZA): _____

Mc (MATERIAL CORAZA): _____

A (DIÁM CONEXIÓN Y TIPO): _____

B (DIÁM CONEXIÓN Y TIPO): _____

LADO TUBOS

de (DIÁM. **EXTERIOR** DEL TUBO): _____

Mf (MATERIAL DEL TUBO): _____

Nf (NÚMERO TOTAL DE TUBOS): _____

Le (LONG. ENTRE ESPEJOS): _____

a (DIÁM CONEXIÓN Y TIPO): _____

b (DIÁM CONEXIÓN Y TIPO): _____

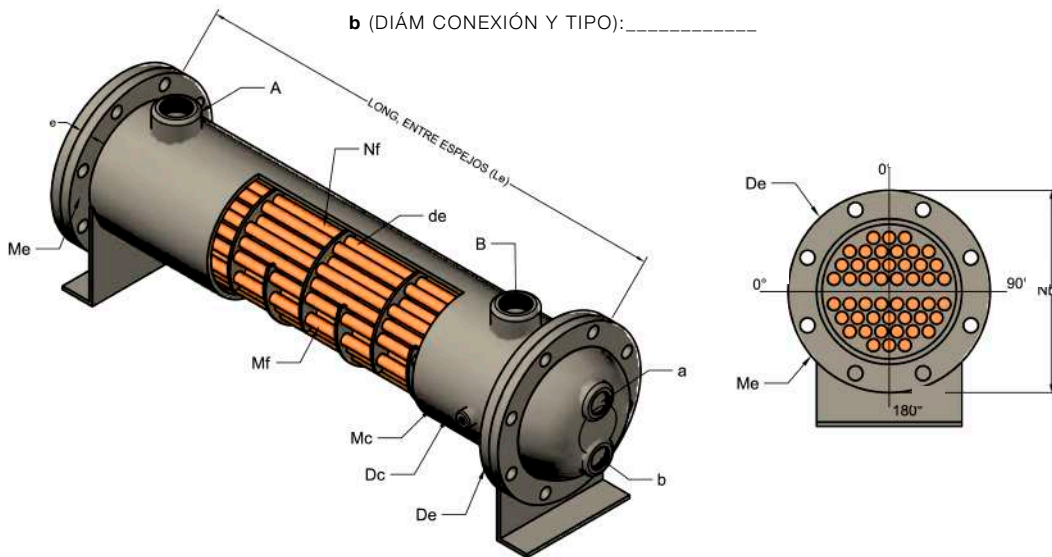
DATOS DEL ESPEJO

De (DIÁMETRO EXTERIOR ESPEJO): _____

e (ESPESOR ESPEJO): _____

Nb (NÚMERO DE BARRENOS): _____

Me (MATERIAL DEL ESPEJO): _____



FAVOR DE INCLUIR **FOTOGRAFÍAS** PARA PODER ASESORARLO MEJOR. ENVIAR ESTE FORMATO POR ALGUNO DE LOS SIGUIENTES MEDIOS:



WHATSAPP: 55-65-78-07-76



ventas@itisamexico.com.mx